

型号	FCI760AC-3+0	FCI760AC-3+0-S
产品编码	91 30 13	91 30 14
电气参数		
依据 IEC 61643-1/11	I级+II级	
依据 EN 61643-11	1级+2级	
依据 GB 18802.1	I级+II级	
端口数	1	
技术	MOV & CDGG	
额定电压 (U _N)	400/690 Vac (IT 690 Vac)	
最大持续工作电压 (U _C)	760 Vac	
雷电冲击电流 (10/350 μs) (I _{imp})	40 kA	
比能量 (W/R)	156.25 kJ/ohms	
Q值	12.5 As	
工频续流遮断能力 (I _{ri})	不适用 (无穷大)	
电压保护水平 (U _P)	3.5 kV	
电压保护水平 (U _P) @5 kA	2.5 kV	
响应时间	≤ 100 ns	
最大后备熔丝	≤ 250 A gL/gG	
短路耐受能力	25 kA _{rms}	
暂时过电压 (TOV) (U _T)	1000 V / 5s	
TOV特性	耐受	
机械参数		
安装方式	35 mm 标准导轨	
尺寸 (H×W×D)	150mm x 108mm x 72mm	+ 90mm x 54mm x 66mm
最大接线面积	25 mm ² 单股线/软线	
最小接线面积	1.5 mm ² 单股线/软线	
剥线长度	10 mm	
螺钉扭矩	3 N*m	
告警信息		
工作状态/故障指示	黑/红	
遥信触点类型	浮动切换触点	
遥信触点切换能力	125 Vac / 1 A, 125 Vdc / 0.2 A	
遥信触点最大接线面积	1.5 mm ²	
遥信触点剥线长度	7 mm	
遥信触点螺钉扭矩	0.2 N*m	
工作条件		
安装位置	仅室内	
工作温度	-40°C ... +70°C	
相对湿度	≤ 95%	
海拔高度	≤ 4 km	
防护等级	IP 20	
外壳材料	热塑性材料 UL 94 V-0	
监测参数		
通讯方式	--	RS485/无线
监测路数	--	SPD遥信状态, 雷击动作次数, 空开
雷击计数动作电流	--	雷击电流 i ≥ 3kA
复位功能	--	软件复位



特点

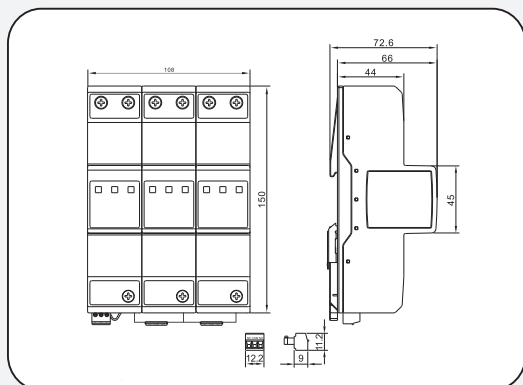
- 特有MOV与石墨间隙串联技术
- 故障脱离技术
- 无续流技术
- 大雷电流泄放能力
- 残压低，保护效果好
- 可以直接保护终端设备
- 故障指示，遥信触点
- 安装方便
- 可用V型连接（凯文）接线

组合式一体化I+II级/1+2级电涌保护器，适用于TN-C、IT系统，通常安装在防雷分区LPZ0A-2。

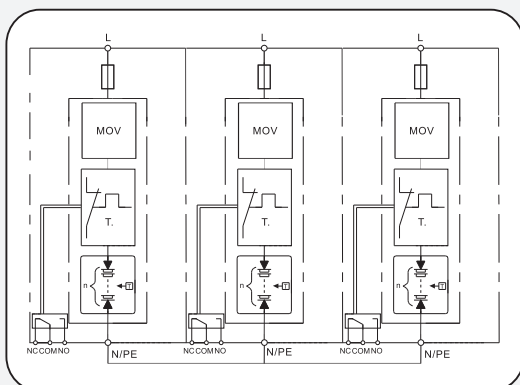
认证

TUV、CE、RoHS、UL 94V-0

尺寸图



原理图

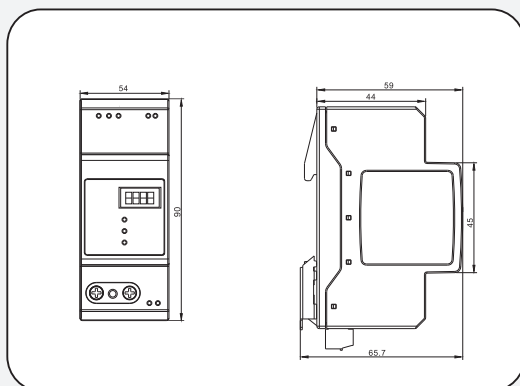


监测模块

作用：劣化监测，雷击监测，系统通讯



尺寸图



名称	型号	对应页码
SPD监测模块	LCS1-11	84页