

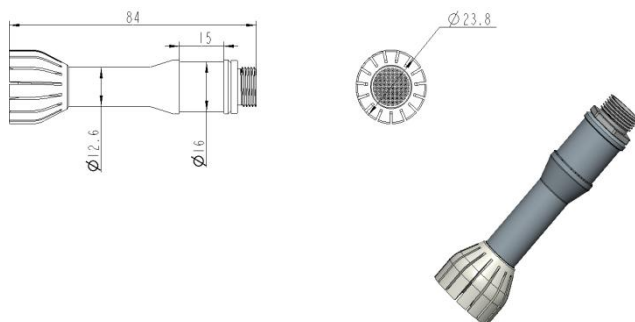
MA802-7

音频传感器技术规格

产品特点

- ◆ 高稳定性、高性价比
- ◆ 传感器由风罩、防尘网和防雨罩进行多重防护，避免风、雨、雪和沙尘的侵袭
- ◆ 特殊的声学设计可以将防护结构对自由场频率响应的影响降到最低，以满足IEC 61672-1的要求
- ◆ 采用M12接口，可用于环境恶劣的工业现场

产品图片



技术规格

参数	指标
基本参数	
声场类型	自由场II型
灵敏度 mV/Pa	40mV(-28dB) ±2dB
线性度	1%
频响范围(±10%)	3.15 ~ 16kHz±2dB
	12.5 ~ 10kHz±1dB
工作温度范围	-10°C至80°C
相对湿度	10-90%无凝结
直径	23.8mm
长度 (不含接口)	84mm
接口	M12

支架图片

